

Aliva®-246 - Установка для торкретирования бетона

Описание оборудования

Установка для сухого торкретирования бетона Aliva®-246 имеет надёжную конструкцию, смонтированную на трёхколёсной тележке.



Комплектация / исполнение оборудования

Установка Aliva®-246 поставляется в следующих исполнениях:

- Базовое исполнение

Установка с электро-приводом может комплектоваться дозирующим насосом «Базовой комплектации» (без синхронизации);

- Продвинутое исполнение

Установка с электро-приводом может комплектоваться дозирующим насосом «Базовой комплектации» (без синхронизации);

- Пневмо-привод

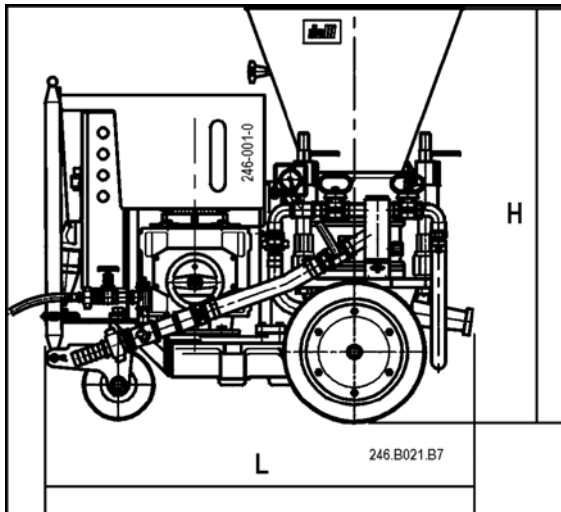
Установка с пневмо-приводом может комплектоваться дозирующим насосом «Базовой комплектации» (без синхронизации);

Применение

Установка идеально подходит для ручного торкретирования и благодаря широкому диапазону производительностей может применяться как на малых объектах, так и при больших объёмах торкретирования.

Технические характеристики

На колёсной тележке



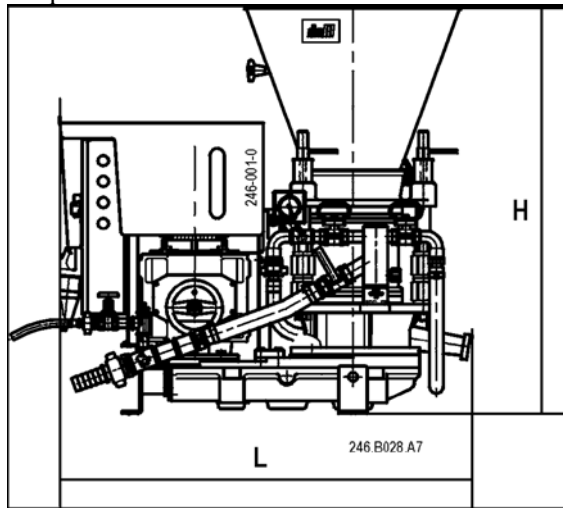
Габариты оборудования

Длина L	
базовое исполнение / пневмопривод	1130 мм
продвинутое исполнение	1200 мм
Ширина	700 мм

Высота Н

с ротором 0,7 + 2,0 л	1110 мм
с ротором 3,6 л	1180 мм
с ротором 5,6 л	1260 мм

На раме



Габариты оборудования

Длина L	
базовое исполнение / пневмопривод	1130 мм
продвинутое исполнение	1170 мм
Ширина	700 мм

Высота Н

с ротором 0,7 + 2,0 л	1020 мм
с ротором 3,6 л	1090 мм
с ротором 5,6 л	1170 мм

ООО «ПУТЦМАЙСТЕР-РУС»

Россия, 129 343, г. Москва, ул. Уржумская, 4, стр. 31

Тел.: (495) 775-22-37, факс. 775-22-34

Internet: www.putzmeister.ru, E-mail: info@putzmeister.ru



Experts on Sprayed Concrete

Вес оборудования базовое исполнение / пневмопривод	ок. 320 кг	Вес оборудования базовое исполнение / пневмопривод	ок. 315 кг
продвинутое исполнение	ок. 450 кг	продвинутое исполнение	ок. 430 кг

Ёмкость бункера	45 л	Ёмкость бункера	45 л
-----------------	------	-----------------	------

Привод

Электрический
(базовое/продвинутое исполнение)

Воздушный (пневматический)
(исполнение пневмо-привод)

Мощность привода	2,2 кВт	Мощность привода	3 кВт
Число оборотов базовое исполнение	1500 об./мин	Число оборотов	700 - 1800 об./мин
продвинутое исполнение	700/1800 об./мин	Давление	3,5 бар
		Расход воздуха	4 м ³ /мин

Напряжение
400 В, 50 / 60 Гц
440 В, 60 Гц
220 В, 50 / 60 Гц

Степень защиты: IP 55

Теоретический объём подачи (только сухой метод торкретирования)

Ротор, л	Шланг Ø, мм	Производительность*, м ³ /ч		Фракция макс., мм	Дальность подачи макс. по горизонту/вертикали
		базовое исполнение	продвинутое исполнение / пневмо-привод		
0,7	32	0,4	0,2 – 0,5	6	150/60 м**
2,0	32 + 38	1,1	0,6 - 1,4	12	
3,6	32 + 38	2,0	1,1 – 2,5	12	
5,6	50	3,2	1,7 - 4,0	16	

* При теоретическом 100 %-ном заполнении ротора и двигателе 60 Гц производительность увеличивается на 20 %.

** При дальности подачи от 80 м используются стальные трубопроводы

Теоретический расход сжатого воздуха

Шланг Ø, мм	Расход воздуха м ³ /мин ***	
	Сухое торкретирование	
	60 м	120 м
32	3	4
38	5	6
50	8	10

*** Данные о расходе воздуха являются приблизительными и зависят от производительности, дальности подачи и диаметра подающего шланга

Внимание:

У установок с пневмо-приводом суммарный расход воздуха складывается из объёма воздуха, необходимого для подачи смеси, а также из объёма, потребляемого воздушным приводом.

ООО «ПУТЦМАЙСТЕР-РУС»

Россия, 129 343, г. Москва, ул. Уржумская, 4, стр. 31

Тел.: (495) 775-22-37, факс. 775-22-34

Internet: www.putzmeister.ru, E-mail: info@putzmeister.ru